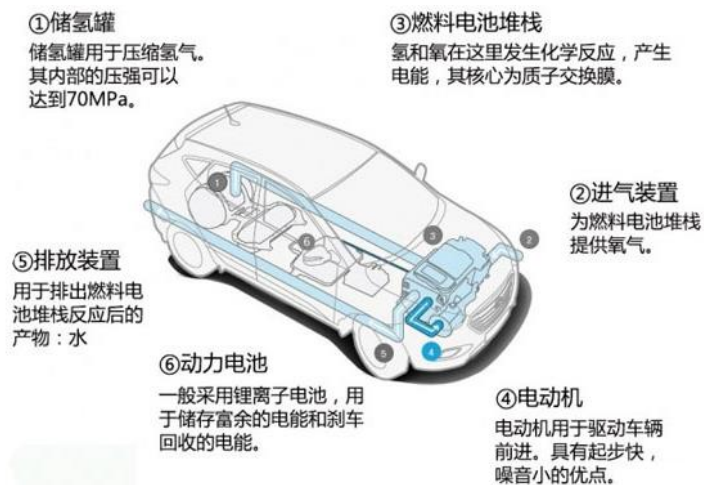
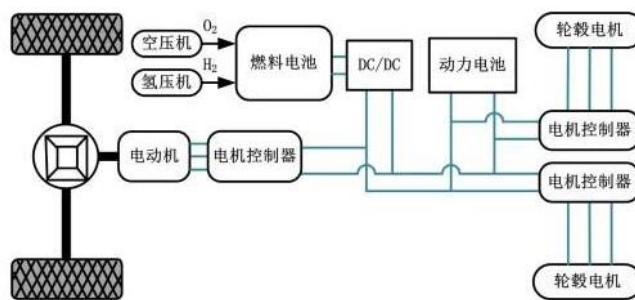


## 车用氢燃料电池测试方案

氢燃料电池是一种能量生成装置，在燃料氢气用尽之前一直产生能量，而且氢燃料电池的反应物氢气加料时间远远短于动力电池的充电时间，以氢燃料汽车为例，一般充气 5-10 分钟便可续航 1000 公里，与纯电动汽车相比，使用氢燃料电池的电动汽车可以大大缩短动力电池的充电时间，并且还可以大大提高续航里程，当然还有最重要的一点，氢燃料电池的产物是水，是没有污染的，是替代内燃机的新型清洁能源。



氢燃料汽车布局图



氢燃料汽车主要电气结构图



FACEBOOK



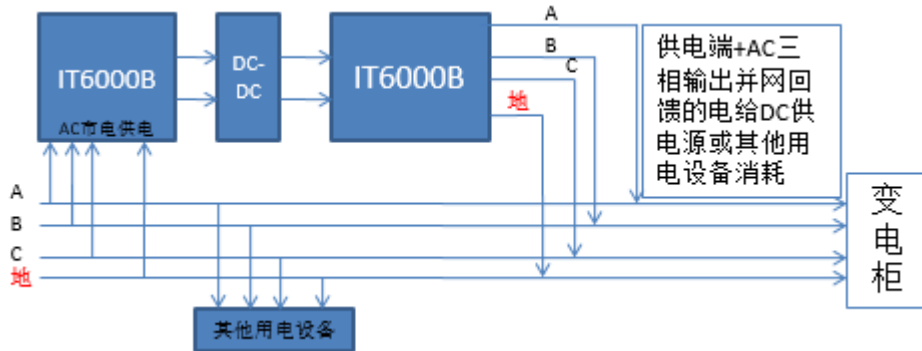
LINE

Your best power solution



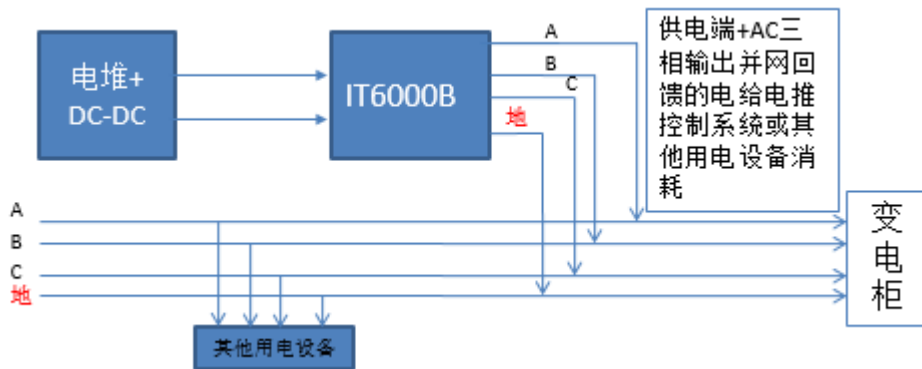
燃料电池电动汽车的核心就是燃料电池的输出供电。燃料电池将氢氧转变为低压电能，通过 DC-DC 升压后给动力电池充电同时给电机控制器供电驱动电机运转，在实际量产测试时由于功率密度高（一般为 60-120kw 电堆），高电压（燃料电池直接输出 200V 左右，DC-DC 升压后达到 600V 左右），高电流（200A-300A 左右），测试一直是个难题。

现在我们有了更好的测试解决方案，以 60kw 燃料电池堆，200V 升压 600V DC-DC 为例：



IT6000B 进行 DC-DC 测试原理图

测试 DC-DC 时仅仅需要两台 IT6000B 就可以仿真电堆对 DC-DC 供电，同时还可仿真动力电池电压（DC-DC 需要检测该电压作为启动信号）以及仿真电机控制器等“消耗电能”，当然这里的消耗电能并不是真正的消耗，而是通过逆变转换为交流电再次给 DC-DC 的输入源供电，形成循环，大大节约了电能消耗，同时也大大改善了测试环境温度，噪声。



IT6000B 进行电堆+DC-DC 测试原理图

测试电堆+DC-DC 整机时，一台 IT6000B 就可以同时仿真动力电池电压（DC-DC 需要检测该电压作为启动信号）以及仿真电机控制器等“消耗电能”。

此外，IT6000B 系列双向源内置了高速数据采集功能，可通过面板 USB 口，配合 U 盘直接保存数据，达到 us 级数据保存间隔，无需 PC 即可实现长时间数据保存，可满足客户多样化的使用需求。



FACEBOOK



LINE

Your best power solution

